

MITSUBISHI ELECTRIC CORPORATION
PUBLIC RELATIONS DIVISION
7-3, Marunouchi 2-chome, Chiyoda-ku, Tokio, 100-8310, Japan

ZUR SOFORTIGEN VERÖFFENTLICHUNG Nr. 3232

Bei diesem Text handelt es sich um eine Übersetzung der offiziellen englischen Version dieser Pressemitteilung, die nur als Hilfestellung und Referenz bereitgestellt wird. Ausführliche und/oder spezifische Informationen entnehmen Sie bitte der englischen Originalversion. Im Falle von Abweichungen hat der Inhalt der englischen Originalversion Vorrang.

Kundenanfragen

Overseas Marketing Department
Factory Automation Systems Group
Mitsubishi Electric Corporation
www.MitsubishiElectric.com/fa/support/
www.MitsubishiElectric.com/fa/

Presseanfragen

Public Relations Division
Mitsubishi Electric Corporation
prd.gnews@nk.MitsubishiElectric.co.jp
www.MitsubishiElectric.com/news/

**Mitsubishi Electric kündigt Einführung von CC-Link IE TSN-kompatiblen
Fabrikautomationssystem-Produkten an**

*Trägt durch Umsetzung der e-F@ctory-Lösung mit TSN-Technologie zum
Bau intelligenter Fabriken bei*

TOKIO, 27. November 2018 – [Mitsubishi Electric Corporation](http://www.MitsubishiElectric.com) (TOKIO: 6503) kündigte heute die Einführung von Fabrikautomationssystem-Produkten wie programmierbaren Steuerungen, Industrie-PCs, Servoverstärkern, GOT-Mensch-Maschine-Schnittstellen, Wechselrichtern und Robotern an, die mit CC-Link IE TSN kompatibel sind. Bei CC-Link IE TSN handelt es sich um das weltweit erste industrielle offene Netzwerk, das TSN (Time Sensitive Networking)*-Technologie nutzt. CC-Link IE TSN unterstützt TSN-Technologie, die Steuerkommunikation in Echtzeit auf der Fertigungskommunikationsschicht sicherstellt, auch wenn es in das übergeordnete IT-System integriert und mit anderen offenen Netzwerken gemischt wird. Die Einführung dieser neuen Produkte wird die integrierte Fabrikautomationssystem-Lösung e-F@ctory** weiter verbessern, da sie das industrielle Internet der Dinge (Industrial Internet of Things; IIoT) und Edge-Computing nutzt und so die Umsetzung einer Lösung für intelligente Fabriken beschleunigt.

*Eine erweiterte Version des Standard-Ethernets, die das Mischen verschiedener Protokolle mithilfe des Zeitanteilsverfahrens ermöglicht.

** Integrierte Fabrikautomationssystem-Lösung, die eine Kombination aus Fabrikautomationssystem- und IT-Technologien nutzt und Lösungen zur Reduzierung der Gesamtkosten für Entwicklung, Produktion und Wartung bietet.

CC-Link IE TSN

CC-Link IE TSN-Markenlogo

Hauptmerkmale

1) *Fabrikautomationssystem mit TSN-Technologie ermöglicht eine flexible IIoT-Systemarchitektur*

- Die Nutzung von TSN-Technologie ermöglicht die Integration von Maschinensteuer- und Informationskommunikation in einem einzigen Ethernet-Kabel und lässt somit eine flexible Systemkonfiguration mit Standard-Ethernet-Geräten zu. TSN ermöglicht die deterministische Übermittlung von Steuerkommunikation, die Echtzeitsteuerung erfordert, und übermittelt gleichzeitig über das allgemeine Ethernet Informationskommunikation. Dadurch lassen sich problemlos große industrielle Netzwerksysteme verwirklichen.
- TSN ermöglicht die Kommunikation mit dem IT-System, ohne die Steuerung des Gesamtproduktionssystems zu beeinträchtigen. Dies trägt zur Einrichtung eines Edge-Computing-Systems bei, das dank einer nahtlosen Kommunikation mit dem übergeordneten IT-System mit Edgex und dem IIoT-System zusammenarbeitet.

2) *Eine ultraschnelle und hochpräzise Bewegungssteuerung trägt zu höherer Produktivität bei*

- Durch die mit dem CC-Link IE TSN-Protokoll ermöglichte ultraschnelle Steuerkommunikation können die Anlagen- und Systemzykluszeiten weiter verringert und eine deutlich höhere Produktivität erzielt werden. Außerdem wird die Produktionsqualität durch die hochpräzise Bewegungssteuerung verbessert.
- Die Slave-to-Slave-Kommunikationsfunktion ermöglicht die synchrone Kommunikation zwischen Slave-Geräten*** ohne Verwendung eines Steuerungs-Masters. Dadurch wird eine hochpräzise, synchrone Steuerung ohne Stillstandszeit möglich.

*** Antriebstechnische Produkte wie Servoverstärker und Wechselrichter in Kombination mit Remote-E/As.

3) *Dank proprietärer Technologie wird eine einfachere Systemkonfiguration ermöglicht*

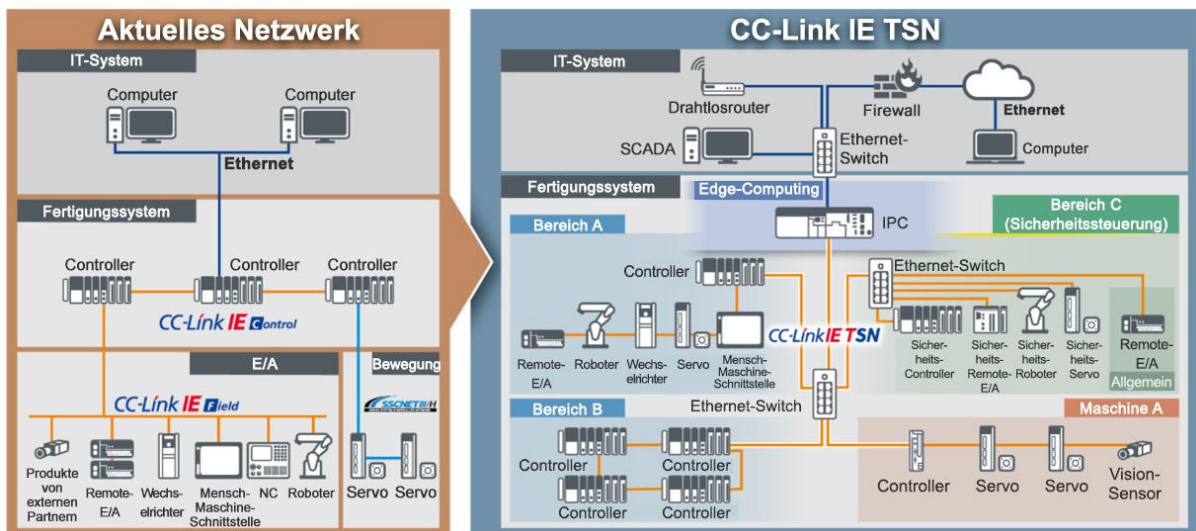
- Ein intuitives Engineering-Tool erkennt automatisch TSN-kompatible Produkte im Netzwerk, was die Systemeinrichtungszeit erheblich verkürzt.
- Durch die automatische Parameterregistrierung von der Hauptstation bei den Slave-Stationen wird die Einrichtungszeit bei Systemerweiterungen, beim Hinzufügen verbundener Geräte und beim Austausch von Modulen verkürzt. Dadurch sinken auch die Gesamtwartungskosten.

Veröffentlichungszeitplan

Mitsubishi Electric wird auch zukünftig kompatible Produkte entwickeln, von denen die ersten bereits im Frühjahr 2019 veröffentlicht werden.

Überblick über CC-Link IE TSN

CC-Link IE TSN ist ein Ethernet-basierter Kommunikationsstandard für industrielle offene Netzwerke, der von der CC-Link Partner Association gefördert wird. Verschiedene Standard-Ethernet-Geräte, allgemeine E/A-Steuerung, Bewegungs- und Sicherheitskommunikationsfunktionen können in einem einzigen Netzwerk bereitgestellt werden. Das Ergebnis sind eine vereinfachte Systemkonstruktion und niedrigere Gesamtkosten. CC-Link IE TSN wird als Rückgrat der e-F@ctory-Lösung von Mitsubishi Electric zur Förderung der Fertigung im IIoT-Zeitalter beitragen.



(a) CC-Link IE

(b) CC-Link IE TSN

Systemkonfiguration (Beispiel)

Hintergrund

Da sich der Trend in der Fertigungsbranche hin zu intelligenten Fabriken fortsetzt, die das IIoT nutzen, sind ultraschnelle und hochpräzise industrielle Netzwerke erforderlich, um die verstärkte Nutzung verbundener Fabrikautomationssystem-Geräte und die Erfassung von Daten von Werkshallen zu unterstützen. Zu den spezifischen Anforderungen gehören die Datenerfassung in Echtzeit, die Primärverarbeitung von Maschinendaten durch Edge-Computing und die nahtlose Übertragung von Daten an IT-Systeme. Es werden industrielle offene Netzwerke benötigt, die eine kostengünstige Systemkonfiguration und einfache Integration/Einrichtung von Geräten ermöglichen, um die Gesamtkosten in den zunehmend wettbewerbsorientierten globalen Märkten zu senken.

Bis dato hat Mitsubishi Electric eine Vielzahl vernetzbarer Fabrikautomationssystem-Produkte wie beispielsweise CC-Link IE-kompatible Module verkauft. Um auch weiterhin den Anforderungen des Marktes Rechnung zu tragen, unterstützt Mitsubishi Electric mit seiner e-F@ctory-Lösung maßgeblich die Entwicklung intelligenter Fabriken und die Wettbewerbsfähigkeit in der Fertigungsbranche.

Ethernet ist eine eingetragene Marke der Xerox Corporation.

e-F@ctory ist eine eingetragene Marke der Mitsubishi Electric Corporation.

Das Edgex Consortium bemüht sich derzeit um eine Eintragung der Marke „Edgex“.

###

Über die Mitsubishi Electric Corporation

Mit fast 100 Jahren Erfahrung in der Bereitstellung zuverlässiger, hochwertiger Produkte ist die Mitsubishi Electric Corporation (TOKIO: 6503) ein anerkanntes, weltweit führendes Unternehmen in der Herstellung, im Marketing und im Vertrieb von Elektro- und Elektronikgeräten für die Informationsverarbeitung, Kommunikation, Raumfahrtentwicklung und Satellitenkommunikation, Unterhaltungselektronik, Industrietechnik, den Energie- und Transportsektor sowie Gebäudeanlagen. Im Sinne seiner Unternehmensphilosophie „Changes for the Better“ und Umwelterklärung „Eco Changes“ setzt sich Mitsubishi Electric als globales, im Umweltschutz führendes Unternehmen dafür ein, die Gesellschaft mit neuen Technologien zu bereichern. Das Unternehmen verzeichnete konzernweit einen konsolidierten Umsatz von 4.444,4 Mrd. Yen (gemäß den IFRS; 41,9 Mrd. US-Dollar*) im Geschäftsjahr zum 31. März 2018. Weitere Informationen erhalten Sie unter:

www.MitsubishiElectric.com

* Zum Wechselkurs von 106 Yen für einen US-Dollar, der am 31. März 2018 von der Tokioter Devisenbörse angegeben wurde.